

V O L V O



Ceník Volvo EX30 Pure Electric



OBSAH

Motorové varianty	2
Standardní výbava	5
Pakety	15
Přehled samostatně dostupných opcí	16
Barvy	17
Kola	18
Čalounění a interiér	19
Obložení, volant, řadicí páky	21
Rozměry	22
Prodloužená záruka	23
Volvo Car Financial Services	24
Volvo Car Insurance	25

CENÍK platný od 13. 3. 2024 (pro modelový rok MY25)

Všechny uvedené ceny v tomto ceníku jsou včetně DPH 21 %.

**PURE ELECTRIC****MOTOROVÉ VARIANTY**

Motor	Elektrický		
	SINGLE MOTOR	SINGLE MOTOR (Extended Range)	TWIN MOTOR (Performance)
Výkon (kW/k) Točivý moment (Nm)	200/272 343	200/272 343	315/428 543
Převodovka	1stupňová	1stupňová	1stupňová

ULTRA	65	-	1 159 000 Kč	1 219 000 Kč
PLUS	35	939 000 Kč	1 084 000 Kč	1 144 000 Kč
CORE	15	869 000 Kč	994 000 Kč	-
Varianata	Kód	416-EMxx-0L1-19	416-ELxx-0L1-19	416-EKxx-0E1-19

Na vůz se vztahuje tovární záruka platná po dobu 3 let nebo do ujetí 100 000 km včetně (v závislosti na tom, co nastane dříve), silniční asistenční služba Volvo Asistent na dobu 3 let a záruka na vysokonapěťovou baterii 8 let / 160 000 km.
Více detailů o naší nabídce naleznete na <https://www.volvocars.com/cz>

MOTOROVÉ VARIANTY

SINGLE MOTOR

Typ motoru:	Synchronní elektromotor s permanentními magnety vzadu, kapalinou chlazený.	
Typ pohonu:	Pohon zadních kol	
Převodovka:	1stupňová, elektronicky řízená Shift By Wire	
Rozsah naměřených hodnot od – do:	Nízká	Vysoká
Spotřeba energie, kWh na 100 km:	17,0	17,8
Emise CO ₂ g/km:	0	0
Čistě elektrický dojezd, km:	339	324
Nejvyšší výkon kW/k / otáčky/min.:	200 (272) 5 375 - 9 248	
Nejvyšší točivý moment Nm / otáčky/min.:	343/116 - 5 375	
Zrychlení 0–100 km/h, sekundy:	5,7	
Nejvyšší rychlost km/h:	180	
Kapacita baterie, kWh nominální / využitelná:	51 kWh / 49 kWh	
Výkon palubní nabíječky střídavým proudem (AC) / rychlé nabíjení stejnosměrně (DC):	11 kW / 134 kW	
Typ baterie / záruka:	Lithium-lontová vysokonapěťová baterie (LFP), 400V / 8 let/160 000 km	
Doba nabíjení:	z 10% – 80% kapacity baterie - stejnosměrný proud (DC) - výkon 50 kW do 48 min / 150 kW do 26 min	
	z 0% - 100% kapacity baterie - střídavý proud (AC), 3 fázově: 16A / do 6 h, 10A / do 9,5 h	
	z 0% - 100% kapacity baterie - střídavý proud (AC), 1 fázově: 32A / do 9,5 h, 16A / do 18,5 h, 10A / do 28,5 h	
Objem zavazadlového prostoru v litrech vpř. / vz. (V211-2):	7/318 (vč. 61l pod podlahou zav. pr.)	

SINGLE MOTOR (Extended Range)

Typ motoru:	Synchronní elektromotor s permanentními magnety vzadu, kapalinou chlazený.	
Typ pohonu:	Pohon zadních kol	
Převodovka:	1stupňová, elektronicky řízená Shift By Wire	
Rozsah naměřených hodnot od – do:	Nízká	Vysoká
Spotřeba energie, kWh na 100 km:	17,0	17,5
Emise CO ₂ g/km:	0	0
Čistě elektrický dojezd, km:	476	462
Nejvyšší výkon kW/k / otáčky/min.:	200 (272) 5 375 - 9 248	
Nejvyšší točivý moment Nm / otáčky/min.:	343/116 - 5 375	
Zrychlení 0–100 km/h, sekundy:	5,3	
Nejvyšší rychlost km/h:	180	
Kapacita baterie, kWh nominální / využitelná:	69 kWh / 64 kWh	
Výkon palubní nabíječky střídavým proudem (AC) / rychlé nabíjení stejnosměrně (DC):	11-22 kW / 153 kW	
Typ baterie / záruka:	Lithium-lontová vysokonapěťová baterie (NMC), 400V / 8 let/160 000 km	
Doba nabíjení:	z 10% – 80% kapacity baterie - stejnosměrný proud (DC) - výkon 50 kW do 56 min / 175 kW do 28 min	
	z 0% - 100% kapacity baterie - střídavý proud (AC), 3 fázově: 32A / do 4 h, 16A / do 8 h, 10A / do 12,5 h	
	z 0% - 100% kapacity baterie - střídavý proud (AC), 1 fázově: 32A / do 11,5 h, 16A / do 23,5 h, 10A / do 39,5 h	
Objem zavazadlového prostoru v litrech vpř. / vz. (V211-2):	7/318 (vč. 61l pod podlahou zav. pr.)	

Veškeré technické údaje mohou být předmětem změny. Pokud máte zájem o nejaktuálnější informace, kontaktujte prosím svého autorizovaného dealera Volvo.

Hodnoty pro zde udávanou spotřebu paliva a emise CO₂ byly stanoveny dle metodiky celosvětového harmonizovaného testu lehkých vozidel WLTP (Worldwide Harmonized Light Vehicles Test Procedure), přičemž jsou měřeny také v souladu s testovací procedurou RDE (Real Drive Emission) zaměřující se na zjištění emisí v reálných jízdních podmínkách. Zde obsažené informace se netýkají jediného vozidla a nejsou součástí žádné konkrétní nabídky, ale slouží pouze pro účely srovnání mezi různými typy vozidel a jejich pohonu. Týkají se pak vozidla se základní výbavou. Volitelná velikost kol a pneumatik, jakož i volitelná speciální výbava vozu může ovlivnit a zvýšit výslednou hodnotu spotřeby a emisí. V konfigurátoru nových vozů Volvo jsou k dispozici vždy konkrétní hodnoty emisí a spotřeby dle výsledné zvolené konfigurace vozu. Více informací naleznete zde: <https://www.volvocars.com/cz/konfigurovat>

Všechny uvedené motory splňují požadavky emisní normy EURO 6d.

MOTOROVÉ VARIANTY

TWIN MOTOR (Performance)

Typ motoru:	Synchronní elektromotor s permanentními magnety vpředu i vzadu, kapalinou chlazený.	
Typ pohonu:	Pohon všech kol	
Převodovka:	1stupňová, elektronicky řízená Shift By Wire, vpředu i vzadu	
Rozsah naměřených hodnot od – do:	Nízká	Vysoká
Spotřeba energie, kWh na 100 km:	17,5	18,0
Emise CO ₂ g/km:	0	0
Čistě elektrický dojezd, km:	450	445
Nejvyšší výkon kW (k); otáčky/min. - vpředu / vzadu:	sys. výkon 315 (428); 115 (156) / 200 (272); 5 475 - 9 536 / 5 375 - 9 248	
Nejvyšší točivý moment Nm; otáčky/min. - vpředu / vzadu:	sys. výkon 543; 200 / 343; 112 - 5 475 / 116 - 5 375	
Zrychlení 0–100 km/h, sekundy:	3,6	
Nejvyšší rychlost km/h:	180	
Kapacita baterie, kWh nominální / využitelná:	69 kWh / 64 kWh	
Výkon palubní nabíječky střídavým proudem (AC) / rychlé nabíjení stejnosměrně (DC):	11 - 22 kW / 153 kW	
Typ baterie / záruka:	Lithium-Iontová vysokonapěťová baterie (NMC), 400V / 8 let/160 000 km	
Doba nabíjení:	z 10% – 80% kapacity baterie - stejnosměrný proud (DC) - výkon 50 kW do 56 min / 175 kW do 28 min	
	z 0% - 100% kapacity baterie - střídavý proud (AC), 3 fázově: 32A / do 4 h, 16A / do 8 h, 10A / do 12,5 h	
	z 0% - 100% kapacity baterie - střídavý proud (AC), 1 fázově: 32A / do 11,5 h, 16A / do 23,5 h, 10A / do 39,5 h	
Objem zavazadlového prostoru v litrech vpř./ vz. (V211-2):	7/318 (vč. 61l pod podlahou zav. pr.)	

Veškeré technické údaje mohou být předmětem změny. Pokud máte zájem o nejaktuálnější informace, kontaktujte prosím svého autorizovaného dealera Volvo.

Hodnoty pro zde udávanou spotřebu paliva a emise CO₂ byly stanoveny dle metodiky celosvětového harmonizovaného testu lehkých vozidel WLTP (Worldwide Harmonized Light Vehicles Test Procedure), přičemž jsou měřeny také v souladu s testovací procedurou RDE (Real Drive Emission) zaměřující se na zjištění emisí v reálných jízdních podmínkách. Zde obsažené informace se netýkají jediného vozidla a nejsou součástí žádné konkrétní nabídky, ale slouží pouze pro účely srovnání mezi různými typy vozidel a jejich pohonu. Týkají se pak vozidla se základní výbavou. Volitelná velikost kol a pneumatik, jakož i volitelná speciální výbava vozu může ovlivnit a zvýšit výslednou hodnotu spotřeby a emisí. V konfigurátoru nových vozů Volvo jsou k dispozici vždy konkrétní hodnoty emisí a spotřeby dle výsledné zvolené konfigurace vozu. Více informací naleznete zde: <https://www.volvocars.com/cz/konfigurovat>

Všechny uvedené motory splňují požadavky emisní normy EURO 6d.

STANDARDNÍ VÝBAVA

BEZPEČNOST

Pokročilé asistenční systémy řidiče (ADAS) - technologie pro zajištění bezpečného prostoru (Safe Space Technology)

- **Systém na předcházení a zmírňování kolizí s funkcí automatického brzdění a zásahu do řízení (Collision Avoidance and Mitigation by braking and steering)**

Přední radar, boční radary a přední kamera jsou navrženy tak, aby neustále sledovaly vozidla, chodce a cyklisty před vámi. Pokud hrozí nebezpečí kolize, vůz může nejprve upozornit řidiče, dokud je ještě čas jednat. Pokud řidič nereaguje a hrozí kolize, mohou se brzdy předem aktivovat a podpořit brzdění iniciované řidičem tím, že poskytnou zesílený brzdňý účinek potřebný k zabránění kolize. Pokud je kolize téměř nevyhnutelná, může vůz automaticky brzdít s plným účinkem, aby pomohl kolizi zabránit nebo ji zmírnit. A když řidič začne provádět nouzový manévr řízení, vůz může použít mírnou asistenci řízení, aby posílil již zahájený vyhýbací manévr a zabránil tak kolizi.

- **Systém zmírnění následků srážky s protijedoucím vozidlem pomocí brzdění**

Kolize s protijedoucími vozidly jsou vzácné, ale když už k nim dojde, jejich následek je často velmi vážný nebo smrtelný. Systém může detekovat protijedoucí dvoustopá vozidla, která se nacházejí v kolizním protisměru. Pokud se srážce nelze vyhnout, mohou být automaticky spuštěny brzdy s cílem zmírnit následky nárazu.

- **Aktivní podpora řízení pro předcházení střetu s chodcem, cyklistou nebo koloběžkou**

Tuto novou funkci jsme navrhli pro zvýšení bezpečnosti nechráněných účastníků silničního provozu na silnicích s viditelným dopravním značením. Pokud si například ne všimnete cyklisty jedoucího ve směru jízdy a hrozí nebezpečí srážky, může vůz aktivně podporovat řízení uhnout, pokud přitom nepřekročí značení jízdního pruhu. Poté, co vozidlo cyklistu předjede, se opět vrátí do své pozice na vozovce.

- **Systém ochrany před srážkou s protijedoucím vozidlem ve vedlejším pruhu (Oncoming Lane Mitigation)**

Tato nouzová funkce pro udržení v jízdním pruhu je vždy aktivní a může pomoci zabránit kolizi s protijedoucími účastníky silničního provozu, pokud řidič neúmyslně vyjede z daného jízdního pruhu. Pokud vyjedete do protisměrného pruhu a hrozí kolize s protijedoucím vozidlem, vůz to dokáže rozpoznat a vrátit se zpět do původního pruhu.

- **Systém ochrany proti neúmyslnému sjetí z vozovky (Run Off Road Mitigation) –** vůz neustále sleduje značení jízdních pruhů i okraj vozovky, aby pomohl zabránit nehodám při sjetí z vozovky. Pokud řidič vybočí z vnějšího značení jízdního pruhu nebo okraje vozovky, tato funkce mu pomůže navést vůz zpět na silnici. V případě potřeby může také aktivovat brzdy, aby pomohla udržet vůz na silnici.

- **Systém varování před křižujícím provozem vzadu s automatickým brzděním (Rear Cross Traffic Alert with autobrake) –** při couvání z místa s omezenou viditelností dozadu mohou dva zadní radary detekovat křižující vozidla

na vzdálenost až 30 metrů. Řidič je varován grafickým hlášením na displeji řidiče a zvukovými signály z pravého nebo levého reproduktoru podle toho, ze kterého směru vůz přijíždí. Pokud řidič na varování nereaguje a hrozí kolize, vůz automaticky zabrzdí. Na kratší vzdálenosti dokáže systém detekovat také chodce a cyklisty.

- **Systém varování před křižujícím provozem vpředu (Front Cross Traffic Alert) –** tato nová funkce využívá přední radary k detekci křižujících vozidel před vozem. To je užitečné zejména při vyjíždění z oblasti se zhoršenou viditelností. Pokud se ve vzdálenosti do 30 metrů blíží vozidlo, vůz upozorní zvukovým signálem ve stejném směru, odkud vozidlo přijíždí.

- **Automatické brzdění v nízké rychlosti, zadní (Low Speed Auto Brake, rear) –** pokud je vůz vybaven kamerou s výhledem 360°, pomocí zadních ultrazvukových senzorů a kamery dokáže při couvání rychlostí do 2-10 km/h detekovat vozidla, stojící objekty a chodce včetně dětí za vozem. Pokud hrozí nebezpečí kolize, vůz může automaticky zabrzdít a zůstat stát, dokud řidič nepřevezme zpět kontrolu nad vozem. Tato funkce může být velmi užitečná při couvání z těsného parkovacího místa nebo při couvání ve stísněných prostorech, jako jsou parkovací domy.

- **Automatické brzdění v křižovatce – odbočování / přímý průjezd (Intersection Auto Brake – left and right turn/straight crossing path) –** křižovatky s protijedoucími vozidly mohou být stresující. Jedná se také o častý typ dopravních nehod. Když se řidič chystá odbočit na křižovatce s protijedoucími vozidly a hrozí nebezpečí srážky, vůz to dokáže rozpoznat a automaticky zabrzdít, aby pomohl zabránit nárazu. Systém může podporovat také při přímém průjezdu křižovatkou – nezávisle na tom, zda vozidlo jede po hlavní silnici nebo se chystá přejet jinou širší komunikací. Pokud hrozí riziko srážky s pomaleji jedoucím vozidlem křižujícími komunikací, může vůz automaticky zabrzdít, aby pomohl zabránit srážce nebo zmírnit její následky.

STANDARDNÍ VÝBAVA

BEZPEČNOST

- **Systém udržení vozidla v jízdním pruhu (Lane Keeping Aid)** – tato podpůrná funkce pomáhá zabránit nechtěnému přejetí vozidla do protisměrného jízdního pruhu. Pokud je řidič například nepozorný a chystá se přejet značení jízdního pruhu, aniž by použil směrové světlo, vůz to rozpozná a jemně ho nasměruje zpět do jízdního pruhu. V některých situacích může být řidič upozorněn zvukově, vizuálně nebo vibracemi do volantů.
- **Adaptivní tempomat (ACC)** – asistent, který aut. udržuje nastavenou rychlost a v případě potřeby automaticky přizpůsobuje rychlost v zájmu udržení potřebné vzdálenosti od pomalejších vozidel jedoucích vpředu. Na klikatých silnicích systém využívá navigační údaje, na jejichž základě automaticky přizpůsobuje rychlost zatáčkám.
Součástí je také Asistent jízdy v dopravních kolonách (Traffic Jam Assist) – systém může automaticky přizpůsobit rychlost jízdy vozidla v koloně až do úplného zastavení nebo následného popojíždění za autem, pokud se opět rozjede.
- **ISA (Automatický omezovač) – Inteligentní asistent rychlosti**
Je navržen tak, aby pomáhal řidiči zabránit neúmyslnému překročení rychlosti. Vůz nepřetržitě snímá dopravní značení společně s mapovými podklady. Když řidič překročí rychlostní limit, může být upozorněn buď zvukovým signálem, nebo si může vyzkoušet, jak se vůz automaticky přizpůsobí povolené rychlosti. Aktivuje se při rychlosti vyšší než 20 km/h a v případě potřeby jej však lze snadno dočasně zrušit rychlým sešlápnutím plynového pedálu. V menu nastavení je možné zvolit pouze zvuková upozornění nebo pouze automatické přizpůsobení rychlosti. Funkci je také možné deaktivovat během jízdy.
- **Ponárazové brzdění** – po nárazu, při kterém došlo k aktivaci předpínačů bezpečnostních pásů a/nebo jednoho či více airbagů se automaticky aktivují brzdy. Dále systém také odemkne dveře vozu.
- **Infračervený systém monitorující mrtvý úhel (BLIS®, Blind Spot Information System with Steer Assist) s asistentem řízení** – systém BLIS využívá zadní radarové senzory, které sledují zezadu přijíždějící vozidla a pomáhají vás upozornit na vozidlo v mrtvém úhlu nebo na vozidlo, které se rychle blíží zezadu. Pokud se chystáte změnit jízdní pruh v hustém provozu a systém zjistí, že se k vašemu mrtvému úhlu blíží vozidlo, můžete být upozorněni světelnou kontrolkou v levém nebo pravém zpětném zrcátku. Pokud přesto vjedete do cesty blížícímu se vozidlu, vůz vás dokonce pomůže navést zpět do jízdního pruhu, abyste se vyhnuli srážce. Systém BLIS funguje za různých povětrnostních a světelných podmínek, ve dne i v noci, a je aktivní při všech rychlostech nad 10 km/h.
- **Varování před kolizí zezadu (Rear Collision Warning)**
Tato funkce může pomoci zabránit tomu, aby do vás zezadu někdo narazil, protože v případě, že se rychle blíží vozidlo dostane příliš blízko, automaticky aktivuje rychle blikající výstražná světla. Pokud nelze srážce zabránit, aktivují se brzdy i v případě, že váš vůz stojí, aby se dále snížilo např. riziko poranění krční páteře.
- **Systém upozornění při otevírání dveří** – tato nová funkce může pomoci zabránit nehodám, kdy například projíždějící cyklista najede do dveří, které se otevírají od zaparkovaného auta. Zadní radary vozu mohou detekovat auta, cyklisty a motorky, které se blíží zezadu. Pokud má někdo uvnitř zaparkovaného vozu v úmyslu otevřít dveře, vůz na to může upozornit vizuálními a zvukovými signály.
- **Systém detekce dopravního značení (Road Sign Information)** – pomocí přední kamery a mapových podkladů vás informuje o rychlostních limitech a dalších dopravních omezeních. Upozorňuje na rychlostní omezení, důležité zákazové značky a různé typy doplňkových značek. Aktuální dopravní značka se zobrazuje na displeji řidiče. Pokud překročíte rychlostní limit, upozorní vás blikající ikonou značky omezující rychlost a případně zvukovým signálem.
- **Systém pokročilé kontroly pozornosti řidiče (Driver Alert System)** – vůz může rozpoznat nepozornost nebo únavu řidiče. Infračervený senzor na sloupku řízení sleduje pohyby očí a hlavy řidiče, přičemž zaznamenává rychlost a četnost mrkání. Přední kamera sleduje silnici a dokáže určit nepřiměřené zásahy do řízení. Další senzor navíc monitoruje volant. Když ze společné analýzy těchto údajů vyplyne, že je řidič nepozorný nebo unavený, vůz jej může upozornit, že je třeba se soustředit na jízdu nebo si odpočinout.
- **Upozornění na možnost pokračovat v jízdě (Ready to Drive Notification)** – jedná se o praktickou funkci, která může řidiče podpořit při zastavování a rozjíždění. Pokud si řidič po zastavení neuvědomí, že se vozidlo jedoucím vpředu rozjíždí, může ho vůz upozornit, aby mohl rychleji pokračovat v jízdě a neobtěžoval provoz za sebou.

STANDARDNÍ VÝBAVA

BEZPEČNOST

Airbag „Far side“ na vnitřní straně sedadla řidiče

Airbag hlavy a ramen pro vnější sedadla – nafukovací clona

Airbagy „SIPS“ (unikátní boční airbagy řidiče i spolujezdce)

Airbagy řidiče a spolujezdce

Asistent pro bezpečný sjezd prudkého svahu (Hill Descent Control) nabízí řízené sjíždění strmého, nerovného a kluzkého povrchu

Asistent pro rozjezd do svahu (Hill Start Assist) s funkcí Auto hold (pomáhá s rozjezdem ve svahu se sklonem > 3 % a umožňuje řidiči pustit po zastavení např. na semaforu nebo před křižovatkou brzdový pedál, přičemž brzdná síla zůstane zachována)

Asistent stability přívěsu (Trailer Stability Assist): při jízdě s přívěsem nebo s karavanem redukuje nebezpečí ztráty stability nebo pohyb rozvlněním. Okamžitý pohon všech kol usnadňuje i náročné manévry jako je například tažení přívěsu na člun z vody na kluzkém nebo nakloněném povrchu.

Bezpečnostní sloupek řízení manuálně nastavitelný v obou osách

Deaktivace vysokonapěťové baterie – v případě aktivace bezpečnostních zádržných systémů dochází k úplnému odpojení baterie

Elektrická parkovací brzda s aut. uvolněním jízdou

Elektronicky řízený systém pohonu všech kol včetně stálé trakce

Přesné množství točivého momentu je rovnoměrně rozdělováno na nápravu a kola s nejlepší přilnavostí, a neustále se optimalizuje v závislosti na jízdni situaci, což přispívá k dynamickým jízdni vlastnostem a stabilní, předvídatelné jízdě. Při akceleraci jde více točivého momentu na zadní kola pro optimalizaci trakce, zatímco při zpomalování se více točivého momentu přenáší na přední kola, za účelem rekuperace více energie a maximalizace stability (pouze pro Twin Motor).

iTPMS - systém monitorování tlaku v pneumatikách

Kontrola trakce (Traction Control): EX30 má tzv. diferenciál mezi hnacími koly. Ten rozděluje výkon na hnací kola na obou stranách bez ohledu na to, zda vůz jede rovně nebo zatáčí, přičemž vnější kolo urazí delší vzdálenost než vnitřní. Systém je určen především k tomu, aby zabránil protáčení kol při rozjezdu a při nižších rychlostech.

Kontrola trakce v zatáčkách pomocí vektorování točivého momentu – Vektorování (směrování) točivého momentu využívá informace snímačů ABS o rychlosti otáčení hnacích kol a díky tomu nabízí kontrola trakce v zatáčkách stejné výhody jako mechanická brzda diferenciálu, a to při vyšších rychlostech a dynamickém průjezdu zatáčkou. Kontrola trakce v zatáčkách také snižuje nedotáčivost (tendenci vozu jet rovně, když řidič otáčí volantem) při průjezdu zatáčkou ve vyšších rychlostech

Mechanická dětská pojistka zadních dveří

Odvětrávané kotoučové brzdy na všech kolech, vpředu 17“, vzadu 17“

Odvětrávané kotoučové brzdy na všech kolech, vpředu 18“, vzadu 18“ (pouze pro Twin Motor)

Pokročilá kontrola stability: Elektronický systém kontroly stability zahrnuje podsystém nazvaný pokročilá kontrola stability. Kromě snímačů aktivní kontroly odklonu snímá pokročilá kontrola stability také náklon vozu a boční zrychlení

Progresivní el. posilovač řízení s proměnlivou charakteristikou v závislosti na rychlosti

Předpínače bezpečnostních pásů s pyrotechnickou aktivací v případě nehody

Přístupové uvítací osvětlení - osvětlení pro cestu k vozu a doprovodné osvětlení pro cestu od něj

Sada pro opravu pneumatik, výstražný trojúhelník

Side Impact Protection System (SIPS, Systém komplexní ochrany v případě bočního nárazu) – unikátní vysokopevnostní klec chránící posádku je vyrobena ze za tepla tvářené oceli legované bórem, coby nejpevnějšího dostupného materiálu, který chrání osoby uvnitř při všech typech dopravních nehod vč. samostatné ochranné klece pro vysokonapěťovou baterii vozu. V případě kolize pomohou přední a zadní deformační zóny pohltit energii nárazu, čímž dojde ke snížení dopadu na cestující uvnitř vozu.

STANDARDNÍ VÝBAVA

BEZPEČNOST

Třetí brzdové světlo (LED) integrované v zadním střešním spoileru

Úchyty ISOFIX na zadních vnějších sedadlech (2x)

Vypínač airbagu na straně spolujezdce

Výstražný zvukový systém AVAS (akusticky upozorňuje na pohyb vozu do 20km/h)

WHIPS (systém ochrany proti hyperflexi krční páteře na předních sedadlech)

VAROVÁNÍ

- Bezpečnostní funkce vozidla představují doplněk podpory řidiče, který má usnadnit jízdu a zvýšit bezpečnost během jízdy - tyto funkce nedokáží reagovat ve všech dopravních podmínkách, při jakémkoliv počasí a u jakéhokoliv stavu vozovky.
- Řidiči doporučujeme přečíst všechny kapitoly v Uživatelské příručce k vozu, které souvisejí s těmito funkcemi, a seznámit se se všemi okolnostmi např. s jejich omezeními a s tím, co by měl řidič vědět před tím, než je začne používat.
- Funkce podpory řidiče nenahrazují ostražitost a úsudek řidiče. Za bezpečnou jízdu vozidla odpovídající rychlostí s vhodnou vzdáleností k ostatním vozidlům a v souladu s platnými dopravními předpisy a pravidly nese odpovědnost vždy řidič.

STANDARDNÍ VÝBAVA

VNITŘNÍ VÝBAVA CORE

12V zásuvka v zavazadlovém prostoru

3ramenný volant s unikátním hranatým tvarem v provedení Tailored (čalouněný bez použití kůže)

Audiosystém „High Performance“, 4kanálový zesilovač o výkonu 100W; **5 reproduktorů: Soundbar plně integrovaný v palubní desce** obsahuje **2x výškový reproduktor** (19 mm) a **2x středopásmový reproduktor** (100 mm) po stranách; **1x unikátní bas. reproduktor ECS (External Coupled Speaker) woofer** (170 mm) umístěný centrálně vpředu - za palubní deskou

Možnosti sdílení internetového připojení přes Wi-Fi/Bluetooth (Tethering) vašeho mobilního telefonu s vozem;

HF Bluetooth vč. audio streaming, 2x USB-C v přední části středového tunelu

Automatická jednozónová klimatizace ECC

Systém využívá filtraci obsahující pylový filtr CN95. Vzdáleně, pomocí Volvo Cars aplikace lze využít funkcí teplotní přípravy vozu před odjezdem.

Čtyři úchytná oka a výklopné háčky na uchycení nákupních tašek po stranách zavazadlového prostoru

Dekoraturní obložení z recyklované dřeviny Denim

Dešťový senzor pro aut. stírání čelního skla s plynulou regulací (vč. možnost man. nastavení cyklovače)

Digitální klíč (Digital Key) – využívá technologii NFC a umožňuje řidiči plný přístup do vozu prostřednictvím dodané čipové NFC karty (2 ks) nebo chytrého telefonu s touto technologií. Umožňuje také sdílení vozu s dalšími osobami - stačí poslat pozvánku pomocí aplikace Volvo EX30. Technologie NFC umožňuje používat vůz, i když je baterie telefonu vybitá. Digitální klíč lze také propojit s osobním uživatelským profilem, takže tím lze ovládat specifická nastavení vozu (využití digitálního klíče pomocí chytrého telefonu bude uvedeno na trh později, pomocí SW updatu vozu vzdáleným přístupem OTA).

Displej 12,3“ – kombinovaný, volně umístěný centrální dotykový displej, sdružující displej řidiče a komunikačního rozhraní vozu

Dobíjecí kabel, type 2, mode 3, 3P-22 kW/32A (EU) 6m

Elektrická zásuvka pro nabití akumulátoru vozidla vč. funkce rychlého dobíjení (CCS/DC/do 153 kW a AC 11 kW)

Elektrické ovládání předních a zadních oken (s funkcí auto-up/auto-down)

Manuálně nastavitelné sedadlo řidiče výškově, podélně a s nastavením náklonu opěradla

Manuálně nastavitelné sedadlo spolujezdce podélně a s nastavením náklonu opěradla

Manuálně sklopná sedadla ve 2. řadě, dělená v poměru 60/40

Multifunkční volant s ovládacími prvky funkcí podpory řidiče, infotainmentu a komunikace vozu

Nezávislý vysokonapěťový ohřev vozu (HVCH; pouze pro Single Motor)

Nový Volvo Cars infotainment (Google Android Automotive OS), zahrnuje:

- balíček digitálních služeb obsahující integrovanou navigaci Google Maps, hlasové ovládání Google Assistant (zatím ne v ČR, bude uvedeno dle Google) a Google Play Market pro okamžitý přístup k palubním aplikacím (Vč. předplatného na 4 roky a potřebného datového přenosu až 5G pro fungování uvedených služeb v ceně. Před koncem předplatného bude nabídnuta možnost prodloužení nebo obnovení poskytovaných služeb na základě aktuálního předplatitelského poplatku.)

- aktualizace SW vozu vzdáleným přístupem (OTA, Over-the-Air)

Osvětlení interiéru standardní úrovně – zahrnuje stropní osvětlení a lampičky na čtení pro 1. a 2. řadu sedadel, odkládací prostory dveří vpředu, osvětlení odkládacího prostoru v přední části středového tunelu, provozní osvětlení zavazadlového prostoru vlevo

Ovládání jedním pedálem – lze na středovém displeji nastavit na Zapnuto/Vypnuto;

Zapnuto: během uvolňování plynového pedálu začne vůz zpomalovat (vnímáte to jako brzdění motorem) a dochází tím k rekuperaci brzděné energie. Vůz zpomalí až do zastavení.

Vypnuto: znamená, že při uvolňování plynového pedálu nedochází k rekuperaci brzděné energie a umožní vozu se volně pohybovat plachtěním namísto jeho zpomalování.

STANDARDNÍ VÝBAVA

VNITŘNÍ VÝBAVA CORE

Odkládací vyjímatelná schránka ve spodní části středové konzoly zadního tunelu

Pevná bederní opěrka pro přední sedadla

Posuvné držáky nápojů a úložný prostor pod přední středovou loketní opěrkou, s možností přidání dalšího držáku na telefon

Rádio pro příjem digitálního vysílání DAB

Sedadla čalouněná textilem a biokompozitním vinylem Nordico v tmavě modrém provedení

Spodní úložný prostor pod flexibilním dnem zavazadlového prostoru

Tepelné čerpadlo – díky využívání tepelné energie okolního prostředí a odpadního tepla produkovaného elektromotorem/akumulátorem je pro vytopení kabiny zapotřebí méně energie, čímž se prodlužuje dojezd vozu (pouze pro Single Motor Extended Range a Twin Motor)

Textilní koberečky 1. a 2. řada sedadel

Unikátní aplikace Volvo EX30 – naše poslední generace aplikace pro mobilní telefony Vás propojí s vaším vozem a umožní vám pohodlně na dálku ovládat některé z podporovaných funkcí vozu (zejména tepelnou přípravu vozu před odjezdem, status vozu – jeho provozní údaje, zamykání nebo deník jízd atd.)

- **Systém aut. nouzového volání v případě nehody e-call**, volání silniční asistenční služby v nouzi na cestě

Více informací naleznete zde: <https://www.volvocars.com/cz/v/volvo-cars-app>

Apple CarPlay™ – bezdrátové rozhraní pro integraci chytrého telefonu

Úložný prostor pod kapotou vpředu (Frunk) - lze použít k ukládání různých druhů věcí, jako jsou nabíjecí kabely apod.

Úložný prostor pro telefon vpředu a v horní části středové konzoly zadního tunelu

Úložný prostor vpředu, centrálně umístěný pod CSD, otevírá se dotykem na displeji

Volič přepínání jízdních režimů na sloupku řízení

Volvo Guard Alarm se senzorem náklonu a pohybu

STANDARDNÍ VÝBAVA

VNĚJŠÍ VÝBAVA CORE

18" aero. optim. kola z lehké slitiny, 5 paprsků, s plastovými vložkami v leskle černém provedení High Glossy Black, pneumatiky 225/55

Elektricky nastavitelná a sklopná bezrámová vnější zpětná zrcátka

Kamera parkovacího asistenta vč. 3. generace zadního parkovacího asistenta s podporou automat. brzdění při couvání (pouze při detekci pohybujících se předmětů)

Komfortně laděný podvozek COMFORT

LED světlomety – potkávací světla s aut. spínáním dálkových světel AHBC, světla pro denní svícení v provedení

Thorova kladiva (LED DRL), s manuální regulací sklonu světla

Příprava pro instalaci tažného zařízení

Vyhřívaná vnější zpětná zrcátka a zadní okno (společná aktivace)

Designové provedení:

- uzavřené provedení masky vozu s hladkou plochou v barvě karoserie
- kryty bezrámových vnějších zpětných zrcátek v barvě vozu
- barevně sladěné kliky dveří
- B-sloupky vozu v dekorativním leskle černém provedení High Glossy Black
- přední i zadní nárazník lakovaný v barvě vozu
- spodní část předního nárazníku s mřížkou a spojlerem v černém provedení
- spodní lišty dveří a boční prahy v černém provedení s moderní 3-D texturou povrchu
- zadní difuzor v černém provedení
- dekorativní lemování bočních oken v černém provedení
- dekorativní aerodynamický střešní spojler vzadu v barvě vozu

STANDARDNÍ VÝBAVA

PLUS (zahrnuje CORE)

19“ aero. optim. kola z lehké slitiny, 5 paprsků s výbrusy v provedení Diamond Cut, s plastovými vložkami v leskle černém provedení High Glossy Black, pneumatiky 245/45 (dostupná pouze pro Single Motor Extended Range a Twin Motor)

Automatická dvouzónová klimatizace ECC – automatické pokročilé čištění vzduchu AQS

Systém využívá pokročilou multifiltraci obsahující pylový filtr CN95, což s funkcí automatické recirkulace zabraňuje pronikání nepříjemných pachů a znečištění do prostoru pro cestující. Vzdáleně, pomocí Volvo Cars aplikace, lze využít funkci teplotní přípravy vozu před odjezdem.

- **Čistička vzduchu** – účinně pomáhá snižovat nebo eliminovat množství částic PM 2,5 uvnitř vozu. Systém primárně využívá multifiltraci obsahující pylový filtr s aktivním uhlím zachycující nejjemnější prachové částice. Funkce automatické recirkulace pomocí filtru dokáže zabránit vniknutí nepříjemných pachů a znečištění do prostoru pro cestující. Úroveň částic PM 2,5 v kabině je neustále monitorována optickým senzorem a zobrazována na středovém displeji, na kterém lze porovnat úroveň PM 2,5 v kabině s úrovní mimo vozidlo. Pomocí Volvo Cars aplikace je možné předem vyčistit vzduch v kabině a získat přístup k informacím o kvalitě ovzduší v interiéru ještě před nastoupením do vozu.

Bezdrátové dobíjení mobilního telefonu (Qi-standard)

Centrální úložný prostor pro více osob s otevíratelnou úložnou přihrádkou v podlaze

Digitální klíč Plus (Digital Key Plus, vč. 1x přívěsek s ovládním bezklíčového přístupu k vozu) – vůz je vybaven jak NFC snímači, tak ultra širokopásmovými (UWB) anténami, které dokážou rozpoznat a lokalizovat kompatibilní zařízení, jako je např. iPhone, na vzdálenost až 10 metrů. Jakmile se k vozu přiblíží příslušné zařízení s klíčem, je rozpoznáno a řidič je uvítán světelnou sekvencí čelních světlometů a zadních světel a osvětlením kolem vozu, přičemž se současně probudí palubní systém a připraví se profil řidiče. Jakmile se řidič s klíčem ocitne ještě blíže u dveří řidiče nebo u dveří zavazadlového prostoru, vůz odemkne všechny dveře včetně dveří zavazadlového prostoru. Poté stačí jen nastoupit, zařadit a vyrazit na cestu. Pro zamčení vozu stačí jen zavřít dveře a odejít pryč. Pro UWB kompatibilní přístroje lze Digitální klíč Plus využívat i v případě vybití telefonu, díky technologii NFC.

Elektrické ovládání dveří zavazadlového prostoru

Kamera parkovacího asistenta vč. 3. generace předního a zadního parkovacího asistenta s podporou aut. brzdění při couvání (pouze při detekci pohybujících se předmětů)

Osvětlení interiéru nejvyšší úrovně (zahrnuje základní úroveň + podsvícení nástupního prostoru, unikátní náladové podsvícení dekorativního obložení ve skandinávských motivech s možností uklidňujícího akustického doprovodu.

Na výběr je 5 barevných témat: **Archipelago, Mid-summer, Northern Light, Forest bath a Nordic Twilight**)

Pokročilý asistenční systém řidiče Pilot Assist

Systém sleduje provoz a značení pruhů, přičemž vám pomůže s přizpůsobováním rychlosti a jemnými zásahy do řízení pomáhá držet vůz uprostřed jízdního pruhu, a to při současném udržování odstupu od vozidla vpředu. Vůz rovněž může v zatáčkách upravit rychlost, aby byly průjezdy zatáčkami komfortnější. Je aktivní při rychlostech od nuly do 130 km/h. Obsahuje také:

- Asistent změny jízdního pruhu

Na vícepruhových dálnicích a při aktivovaném asistentu pilotování, když řidič zapne ukazatel směru pro změnu jízdního pruhu, a pokud je dostatek místa a času pro dokončení změny jízdního pruhu, systém automaticky změni jízdní pruh. Řidič musí během manévru držet volant.

- Asistence pro odstup od nákladního vozidla v rámci jízdního pruhu (Lane Offset to truck Assistance)

Při jízdě na vícepruhových dálnicích, pokud je v souběžném jízdním pruhu detekován nákladní automobil a řidič jej chce předjet, funkce mírně odsadí vozidlo od středu jízdního pruhu, aby se zvětšil boční odstup od nákladního automobilu. Maximální rozsah odsazení je přibližně 20 cm od středové čáry. Po dokončení předjíždění se vozidlo vrátí do středu jízdního pruhu.

STANDARDNÍ VÝBAVA

PLUS (zahrnuje CORE)

Premium audiosystém Harman/Kardon

9 reproduktorů, 9kanálový zesilovač o výkonu 1040 W

Soundbar plně integrovaný v palubní desce: středopásmový reproduktor uprostřed (80 mm), 2x středopásmový reproduktor (100 mm) a 2x výškový reproduktor (19 mm) po stranách; **v každých z obou zadních dveří:** širokopásmový reproduktor (125 mm); **2x unikátní bas. reproduktory ECS (Externl Coupled Speaker) woofer:** vpředu umístěný centrálně za palubní deskou (170 mm), vzadu v zavazadlovém prostoru (200 mm);

Technologie pokročilého zpracování zvuku **Quantum Logic Surround Sound®** s prostorovým zvukem a jeho optimalizací **Dirac Unison®**. Automatická kompenzace šumu **Vehicle Noise Compensation Technology®**, která poskytuje neúnavný poslech a minimalizuje potřebu nastavovat hlasitost nebo jiné ovládací prvky zvuku (<https://www.dirac.com/unison>). Audiosystém také umožňuje individuální nastavení zvuku pomocí pokročilejšího ekvalizéru, nebo nabízí volbu již přednastaveného zvukového režimu **Dynamic, Soft** nebo **Voice**.

Možnosti sdílení internetového připojení přes Wi-Fi/Bluetooth (Tethering) vašeho mobilního telefonu s vozem; HF Bluetooth vč. audio streaming; 2x USB-C vpředu, 2x USB-C v zadní části středového tunelu

Úložné kapsy na telefony pro 2. řadu sedadel, integrované v kapsách opěradel předních sedadel (pouze pro čalounění Pine, Breeze a Mist)

Vnitřní a vnější zpětné zrcátko na straně řidiče s automatickou změnou odrazivosti

Designové provedení:

- **střecha vozu ve sportovním, kontrastně černém provedení** (není dostupná v kombinaci s barvou 735 - sytě stříbrná Silver Dawn Metallic)
- **dekorativní aerodynamický střešní spojler vzadu v černém provedení**
- **kryty bezrámových vnějších zpětných zrcátek v leskle černém provedení High Glossy Black**

STANDARDNÍ VÝBAVA

ULTRA (zahrnuje PLUS)

Aktivní parkovací asistent Park Pilot Assist

System dokáže rozpoznat volná parkovací stání na obou stranách vozu a zobrazit vhodná parkovací místa na centrálním displeji. Poté stačí jen vybrat preferované parkovací místo a vůz převezme řízení, ovládání pedálů i řazení a sám zaparkuje. Vy na celý manévř jen dohlédíte. Aktivního parkovacího asistenta Park Pilot Assist lze použít ve všech typických situacích při parkování a může Vám také pomoci s vyjížděním z těsných podélných parkovacích stání.

- Kamera parkovacího asistenta s výhledem do 360 ° a 3D náhledem; také s podporou automat. brzdění při couvání (při detekci pohybujících se a statických předmětů)

Elektrická zásuvka pro nabití akumulátoru vozidla vč. funkce rychlého dobíjení (CCS/DC/do 153 kW a AC 22 kW)

Elektricky nastavitelná bederní opěrka s možností nastavení ve 4 směrech, sedadlo řidiče

Elektricky nastavitelné sedadlo řidiče, s pamětí pozice vnějších zpětných zrcátek a sedadla

Elektricky nastavitelné sedadlo spolujezdce

Pevná panoramatická skleněná střecha – High-tech, tmavě tónované bezpečnostní laminované sklo poskytuje účinnou ochranu před oslněním, UV zářením a zároveň optimalizuje klimatický komfort za každého počasí a teplot

PAKETY


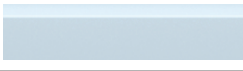


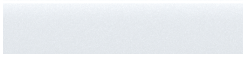
			CORE	PLUS	ULTRA
kód			15	35	65
200002	Climate	cena			
	Vyhřívaná přední sedadla Vyhřívaný volant	8 600 Kč	<input type="radio"/>	<input type="radio"/>	<input type="radio"/>
200004	Seat				
	Elektricky nastavitelné sedadlo řidiče Elektricky nastavitelné sedadlo spolujezdce Elektricky nastavitelná bederní opěrka s možností nastavení ve 4 směrech, sedadlo řidiče	20 700 Kč		<input type="radio"/>	

PŘEHLED SAMOSTATNĚ DOSTUPNÝCH OPCÍ

			CORE	PLUS	ULTRA
			15	35	65
kód	cena				
179	Tónovaná zadní okna (od B-sloupku)	9 500 Kč	○	○	○

s = standard ○ = volitelná opce ● = 100% opce (standardní výbava specificky pro český trh)
P = dostupné pouze v balení opcí - viz sekce balení




BARVY

			CORE	PLUS	ULTRA	
			15	35	65	
kód	cena					
NEMETALICKÉ						
625 ¹	sytě žlutá Moss Yellow	15 900 Kč		<input type="radio"/>	<input type="radio"/>	
626	světle modrá Cloud Blue	0 Kč	<input type="radio"/>	<input type="radio"/>	<input type="radio"/>	
METALICKÉ						
717	černá Onyx Black Metallic	15 900 Kč	<input type="radio"/>	<input type="radio"/>	<input type="radio"/>	
740	šedá Vapour Grey Metallic	15 900 Kč	<input type="radio"/>	<input type="radio"/>	<input type="radio"/>	
UNIKÁTNÍ METALICKÉ						
707	bílá Crystal White Pearl	15 900 Kč	<input type="radio"/>	<input type="radio"/>	<input type="radio"/>	



¹Barvu 625 nelze kombinovat s čalouněním R540.

Tyto vzorky barev jsou pouze ilustrativní. Pro bližší informace si vyžádejte vzorník barev u Vašeho autorizovaného dealera Volvo.



KOLA

			CORE	PLUS	ULTRA	
			15	35	65	
kód	Kola z lehké slitiny	cena				
18"						
	18" aero. optim. kola z lehké slitiny, 5 paprsků, s plastovými vložkami v leskle černém provedení High Glossy Black, pneumatiky 225/55	0 Kč	s	s		
19"						
	19" aero. optim. kola z lehké slitiny, 5 paprsků s výbrusy v provedení Diamond Cut, s plastovými vložkami v leskle černém provedení High Glossy Black, pneumatiky 245/45 (std. pouze pro Single Motor Extended Range a Twin Motor)	0 Kč		s	s	
20"						
200001	20" aero. optim. kola z lehké slitiny, 5 paprsků s výbrusy v provedení Diamond Cut, s plastovými vložkami v leskle černém provedení High Glossy Black, pneumatiky 245/40 (dostupná pouze pro Single Motor Extended Range a Twin Motor)	16 000 Kč		o	o	

ČALOUNĚNÍ A INTERIÉR




			CORE	PLUS	ULTRA	
kód	Barva čalounění sedadel / Barva interiéru	cena	15	35	65	
koncepty interiérů						
Indigo - textil z recyklovaného polyesteru / biokompozitní vinyl Nordico - ergonomická sedadla						
R310	Čalounění sedadel: <i>tmavě modrá Blue / černá Charcoal</i> Čalounění interiéru: <i>černá Charcoal</i> Čalounění stropu / koberce: <i>černá Charcoal / černá Charcoal</i> Dekorativní obložení interiéru: <i>z recyklované džínoviny Denim</i>	0 Kč	s	s	s	
Pine - střížní vlna a recyklovaný polyester / biokompozitní vinyl Nordico - ergonomická sedadla						
R430	Čalounění sedadel: <i>tmavě zelená Pine / šedá Metal Grey</i> Čalounění interiéru: <i>černá Charcoal</i> Čalounění stropu / koberce: <i>černá Charcoal / černá Charcoal</i> Dekorativní obložení interiéru: <i>z tkaného Inu Flax</i>	14 600 Kč		○	○	



ČALOUNĚNÍ A INTERIÉR

			CORE	PLUS	ULTRA	
kód	Barva čalounění sedadel / Barva interiéru	cena	15	35	65	
koncepty interiérů						
Breeze - textilní úpletový materiál Pixel z recyklovaného polyesteru / biokompozitní vinyl Nordico - ergonomická sedadla						
R540 ¹	Čalounění sedadel: <i>světle modrá Breeze</i> Čalounění interiéru: <i>černá Charcoal</i> Čalounění stropu / koberce: <i>černá Charcoal / černá Charcoal</i> Dekorativní obložení interiéru: <i>Particle z částic recyklovaného PVC</i>	24 700 Kč			○	
Mist - střížní vlna Tailored Wool Blend / recyklovaný polyester - ergonomická sedadla						
R220	Čalounění sedadel: <i>šedá Zinc</i> Čalounění interiéru: <i>černá Charcoal</i> Čalounění stropu / koberce: <i>černá Charcoal / černá Charcoal</i> Dekorativní obložení interiéru: <i>z tkaného lnu Flax</i>	30 500 Kč			○	

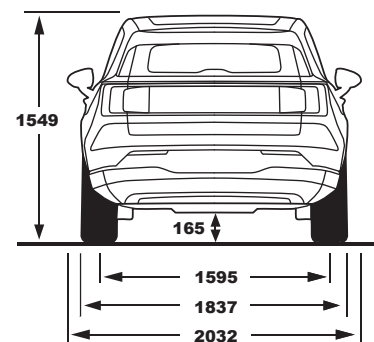
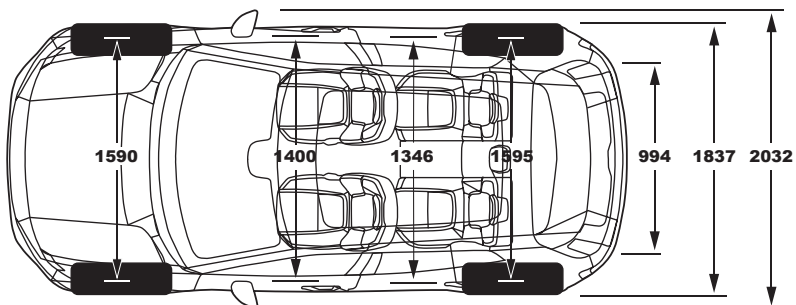
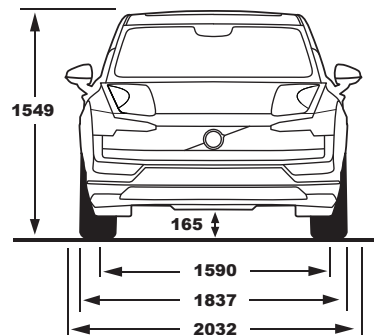
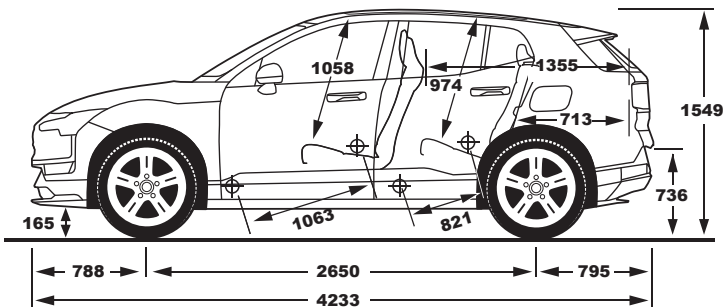
¹Čalounění nelze v kombinaci s barvou 625 sytě žlutá Moss Yellow.

OBLOŽENÍ, VOLANTY, ŘADICÍ PÁKY

			CORE	PLUS	ULTRA	
			15	35	65	
kód	Obložení	cena				
	Dekoratívni obložení interiéru z recyklované džínoviny Denim	0 Kč	s	s	s	
	Dekoratívni obložení interiéru z tkaného lnu Flax	-		o	o	
	Dekoratívni částicový dekor Particle z recyklovaného PVC	-			o	

Volanty						
	3ramenný volant s unikátním hranatým tvarem v provedení Tailored (čalouněný bez použití kůže)	0 Kč	s	s	s	
	Vyhříváný volant	-	o	o	o	

ROZMĚRY



PRODLOUŽENÁ ZÁRUKA

VOLVO EXTENDED WARRANTY

Volvo Extended Warranty je prodloužená záruka Volvo a je jistotou v případě nepředvídatelných oprav i po uplynutí standardní tříleté záruky.

ZAJIŠTĚNÍ NA DALŠÍ ROKY

Volvo Extended Warranty si můžete sjednat přímo při nákupu vozu, nebo do 30ti dnů od první registrace vozidla, a to na dobu 12, 24 měsíců (v návaznosti na standardních 36 měsíců). Podle zvolené délky lze sjednat až do ujetí 200 000 km (v závislosti na tom, co nastane dříve).

Detailní informace o typu prodloužené záruky a rozsahu krytí, které můžete v případě potřeby využít v rámci celé Evropy najdete v certifikátu o prodloužené záruce a dalších materiálech, které obdržíte společně s novým vozem Volvo.

Volvo Extended Warranty nabízí tyto výhody:

- komplexní ochrana před náklady na opravy poruch nad rámec tříleté záruky výrobce,
- garantovaná likvidita v případě oprav platí po celé Evropě,
- zvýšení hodnoty vozu,
- nároky plynoucí ze záruky lze přenést na příštího majitele,
- používání originálních dílů Volvo,
- záruka odborného, profesionálně vyškoleného servisního týmu.

Platnost od 7. 6. 2023 do odvolání.

Délka (max. km)	Ceny s DPH
12 měsíční záruka (+1 rok, celkem 4 roky/200 000 km)	10 990 Kč
24 měsíční záruka (+2 roky, celkem 5 let /200 000 km)	18 990 Kč

VOLVO CAR FINANCIAL SERVICES

VOLVO CAR FINANCIAL SERVICES

- **Komplexní nabídka** – v závislosti na Vašich osobních nebo podnikatelských potřebách Vám nabídneme úvěr, finanční nebo operativní leasing.
- **Zvýhodněné úrokové sazby** – jsme poskytovateli značkového financování Volvo a jako takoví zvláště dbáme na celkovou výhodnost úrokových sazeb. Navíc u vybraných modelů připravujeme akční nabídky kalkulací, které jsou finančně podporovány přímo dovozcem nových automobilů Volvo, společností Volvo Car Czech Republic s.r.o.
- **Atraktivní pojištění** – v rámci Volvo Car Insurance pro Vás dohodneme příznivé sazby havarijního, zákonného i doplňkového pojištění. Zároveň Vám nabídneme možnost sjednat i tzv. pojištění GAP (Guaranteed Asset Protection), které kryje rozdíl mezi pořizovací cenou a vyplaceným pojistným plněním v případě totální škody nebo krádeže.
- **Jednoduchý administrativní a schvalovací proces** – financování jednoduše vyřídíte s prodejcem Vašeho nového vozidla Volvo přímo v showroomu. U složitějších transakcí pro Vás zajistíme odbornou finanční nebo daňovou konzultaci.
- **Individuální přístup k finančnímu řešení** – zvolte si variantu, která bude odpovídat Vaším finančním možnostem. Nastavte si sami výši akontace a délku splácení a tím si určete výši měsíční splátky za Vaše nové Volvo.
- **Flexibilita** – nabízíme Vám možnost předčasného splacení úvěru a leasingu, což využijete zejména, rozhodnete-li se pro koupi nového vozu Volvo před termínem řádného ukončení smlouvy o financování.
- **VOLVO CAR FINANCIAL SERVICES jsou v České republice poskytovány společností UniCredit Leasing CZ, a.s.**

ASISTENČNÍ SLUŽBA

- Ne vždy lze důmyslnou konstrukcí automobilu předejít problémům, které Vás mohou při cestování potkat. Ale i v těch situacích se Volvo umí postarat o Vaše bezpečí. Ať už jde o drobnou nepříjemnost, jako je ztráta klíčků od vozu, nebo o vážné problémy související s dopravní nehodou, můžete se spolehnout na naši pomoc. Stačí zavolat službu VOLVO ASISTENT.

Kalkulaci žádejte u svého dealera Volvo nebo v nejbližší pobočce UniCredit Leasing.

BRNO

Divadelní 2
602 00 Brno
Telefon: 549 529 600
E-mail:
brno@unicreditleasing.cz

JIHLAVA

Masarykovo náměstí 1222/54
586 01 Jihlava
Telefon: 567 128 011-12
E-mail:
jihlava@unicreditleasing.cz

OLOMOUC

28. října 15
779 00 Olomouc
Telefon: 585 227 172
E-mail:
olomouc@unicreditleasing.cz

PRAHA

Želetavská 1525/1
140 00 Praha 4
Telefon: 844 113 355
E-mail:
praha@unicreditleasing.cz

ČESKÉ BUDĚJOVICE

Nám. Přemysla Otakara II. 123
370 01 České Budějovice
Telefon: 387 313 191-2
E-mail:
ceskebudejovice@unicreditleasing.cz

KARLOVY VARY

Dr. Davida Bechera 1177/26
360 01 Karlovy Vary
Telefon: 353 234 566
E-mail:
karlovyvary@unicreditleasing.cz

OSTRAVA

28. října 3348/65
702 00 Ostrava – Moravská
Ostrava
Telefon: 596 101 230
E-mail:
ostrava@unicreditleasing.cz

ÚSTÍ NAD LABEM

Mírové nám. 35A
400 01 Ústí nad Labem
Telefon: 475 220 274
E-mail:
ustinadlabem@unicreditleasing.cz

HODONÍN

Brněnská 48, areál ČSAD
695 01 Hodonín
Telefon: 518 304 412
E-mail:
hodonin@unicreditleasing.cz

LIBEREC

Široká 5/28
460 01 Liberec
Telefon: 485 106 610
E-mail:
liberec@unicreditleasing.cz

PLZEŇ

Radobyčická 6,
301 00 Plzeň
Telefon: 377 220 205,
377 220 209-11
E-mail:
plzen@unicreditleasing.cz

ZLÍN

Potoky 552
760 01 Zlín
Telefon: 577 578 111
E-mail:
zlin@unicreditleasing.cz

HRADEC KRÁLOVÉ

Šimkova 1224
500 03 Hradec Králové
Telefon: 495 512 383
E-mail:
hradeckralove@unicreditleasing.cz



Volvo Car Financial Services

VOLVO CAR INSURANCE

POJISTNÉ BALÍČKY ALLIANZ PRO VAŠE VOLVO
POJISTNÝ BALÍČEK „STANDARD“:

- **Povinné ručení** s limitem pojištění 50 mil. Kč pro škody na majetku a 50 mil. Kč pro škody na zdraví a ušlý zisk
- **Havarijní pojištění s volitelnou spoluúčastí**
 - 10 %, min. 10 000 Kč
 - 5 %, min. 5 000 Kč

Škody způsobené živelní událostí, střetem se zvěří a poškozením zaparkovaného vozidla zvířetem do 100 000 Kč hradíme bez spoluúčasti.
- **Pojištění skel (limit 30 000 Kč)**
- **Domovský servis**, zajištění návratnosti vozidla do značkového servisu
- **Asistenční služby** (rozšířená asistence o odtah do domovského servisu v ČR bez omezení vzdálenosti)
- **Právní poradenství**
 - Limit 0,5 mil. Kč
 - Poskytování právních porad 24 hodin denně 365 dnů v roce (trestní a přestupkové řízení, odebrání řidičského průkazu, koupě a prodej vozidla)

POJISTNÝ BALÍČEK „PREMIUM“:
Balíček „STANDARD“ plus další výhody:

- **Pojištění GAP** – pojištění na pořizovací cenu vozidla, s krytím spoluúčasti
- **Úrazové pojištění pro celou posádku s limity** – smrt úrazem 100 000 Kč, trvalé následky 200 000 Kč, denní odškodnění 50 Kč
- **Náhradní vozidlo** – na 15 dní s denním limitem 2 000 Kč, zdarma v případě pojistné události

DOPLŇKOVÁ POJIŠTĚNÍ:

K jednotlivým balíčkům si klient může navíc sjednat doplňkové pojištění dle vlastních potřeb.

Pojištění zavazadel s volitelným limitem

- 15 000 Kč
- 30 000 Kč
- 50 000 Kč
- 100 000 Kč
- Vztahuje se na cestovní zavazadla a věci osobní potřeby včetně elektroniky a sportovního vybavení přepravovaného ve vozidle

Úrazové pojištění

- Pojištění všech míst k sezení ve vozidle s volitelnými násobky pojistných částek

Asistence PLUS

- Navýšení finančních limitů základní asistence v rámci ČR i zahraničí



Volvo Car
Insurance



V O L V O

ZÁRUKA: 24měsíční mezinárodní záruka bez omezení počtu ujetých kilometrů.


Upozornění: Některé z informací obsažených v této brožuře mohou být nesprávné v důsledku změn produktu, ke kterým může dojít po jejím vytištění.

Některé části výbavy zde popsané nebo vyobrazené mohou být nyní k dostání jen za příplatek. Před objednáním si prosím vyžádejte aktuální informace u Vašeho autorizovaného dealera Volvo.

Výrobce si vyhrazuje právo provádět změny cen, barev, materiálů, technických údajů a modelů, a to kdykoliv a bez předchozího oznámení.

VOLVO

Volvo Car Czech Republic

Vytištěno na ekologicky zpracovaném papíru 

Fotografie vozu v tomto materiálu jsou pouze ilustrační.