



OD **570 000** Kč<sup>(1)</sup>

## CITROËN JUMPER PLOŠINA KABINA

PODVOZEK PLOŠINA KABINA		BlueHDi 140k S&S MAN6	BlueHDi 165k S&S MAN6
35	L3	<b>867 200</b>	<b>892 200</b>
4-35	L4	-	<b>910 400</b>

 **BUSINESS ÚVĚR 5,49 %**

 **PŘÍSPĚVEK NA PALIVO**

Ceník s platností od 7. 1. 2021. Veškeré ceny, údaje a vyobrazení jsou nezávazné a mají pouze informativní charakter. Všechny uvedené informace mají charakter obchodního sdělení a nejsou nabídkou ve smyslu § 1732 odst. 2 zákona č. 89/2012 Sb. občanský zákoník, ve znění pozdějších předpisů.

<sup>(1)</sup> Akční cena platí pro verzi JUMPER PLOŠINA KABINA 35 L3 BlueHDi 140k S&S MAN6. Na akční ceny ostatních verzí se informujte u autorizovaných prodejců Citroën.

## STANDARDNÍ A PŘÍPLATKOVÁ VÝBAVA

### > BEZPEČNOST

ABS + EBA		•
ESP + ASR + Pomoc při rozjezdu do svahu	UF01	•
Systém Grip control: ITC (Intelligent Traction Control), HDC (Hill Descent Control), pneumatiky typu M+S (MI32)	UF04	10 000
Automatické zamykání dveří za jízdy (automatická deaktivace v případě dopravní nehody) (jen v kombinaci s NNO1, NBO8, RE07 nebo UAO4)		•
Kontrolka nízkého stavu oleje		•
Výškově nastavitelné tříbodové bezpečnostní pásy s pyrotechnickým předpínačem a omezovačem tahu		•
Airbag řidiče	SH02	•
Airbag spolujezdce s možností deaktivace (ruší držák tabletu na palubní desce)	NN01	7 000
Digitální tachograf (obsahuje JO01)	HC09	18 000
Detektor stavu tlaku vzduchu v pneumatikách	UE01	5 000
Active Safety Brake a varování před neúmyslným opuštěním jízdního pruhu	D403	28 000
Alarm a superzamykání	WC05	10 500

### > ŘÍZENÍ A JÍZDNÍ INFORMACE

Palubní počítač	CP01	•
Tempomat a omezovač rychlosti	RG03	•

### > SVĚTLA A VIDITELNOST

Osvětlení kabiny		•
Paket exteriéru: LED diody integrované do předních světlometů – Day Running Light (DRL), mlhové světlomety (PR01) a kryty kol (SU01)	FE10	12 000

### > KOMFORT

Centrální zamykání s dálkovým ovládáním s možností uzamčení kabiny		•
Elektricky ovládaná přední okna se sekvenčním ovládáním		•
Podélně nastavitelný volant		•
Paket interiéru: kožený volant a hlavice řadící páky, ochranný kryt pod předními sedadly, automatické stěrače a automatické rozsvícení světel za snížené viditelnosti, kryty větrání na palubní desce v barvě šedá Aluminium, chromovaný dekor přístrojové desky	VH04	16 000
Uspořádání středu palubní desky: držák tabletu nahoře, uzavíratelná schránka dole	ME09	•
Pravá část palubní desky: dvě otevřené přihrádky nahoře plus jedna spodní uzavíratelná (v kombinaci s NNO1 je horní otevřená přihrádka nahrazena airbagem)		•
Zapalovač a popelník v palubní desce	AD01	1 000
Odkládací schránka pod sedadlem řidiče	WM06	•
Příčný úložný prostor nad hlavami řidiče a spolujezdce o objemu 22 litrů	JO01	2 500
Elektricky ovládaná a vyhřívaná vnější zpětná zrcátka s dvojitým zrcadlem	RK04	•
Elektricky sklopná vnější zpětná zrcátka (tlačítkem z interiéru) (nelze s RX01, RX05)	HU02	4 500
Manuální klimatizace s klimatizovanou přihrádkou spolujezdce	RE01	•
Automatická klimatizace s klimatizovanou přihrádkou spolujezdce	RE07	10 000
Programovatelné nezávislé topení typu WEBASTO a vyhřívané sedadlo řidiče	XY01	29 000

### > AUDIOSYSTÉMY A NAVIGACE

Rádio s MP3 + dotykový displej + konektor USB + ovládání na volantu + Hands free Bluetooth + DAB	RC60	•
Navigační systém (čeština není k dispozici)	JY02	10 000
Konektor USB	ES14	•

### > SEDADLA

Výškově nastavitelné sedadlo řidiče s loketní a bederní opěrkou a nastavitelným sklonem opěradla		•
Dvojsedadlo spolujezdce s tříbodovými bezpečnostními pásy		•
Samostatné sedadlo spolujezdce výškově nastavitelné s loketní a bederní opěrkou a nastavitelným sklonem opěradla	WM08	3 000
Látkové čalounění Darko / Twill	35FX	•
Odpružené sedadlo řidiče s regulátorem váhy a plnými opěrkami hlavy	RH16	10 500

### > FUNKČNOST

Vyhřívání odvětrávacího potrubí motoru		•
Palivová nádrž o objemu 90 l	NO01	•
Plošina – podlaha umožňující speciální nástavby		•
Kabina bez zadní stěny	CA03	•
Vnější zpětná zrcátka s prodlouženými rameny pro nástavby o max. šířce 2,20 m (nelze s HU02)	RX01	1 500
Vnější zpětná zrcátka s prodlouženými rameny pro nástavby o max. šířce 2,35 m (nelze s HU02)	RX05	2 100
Rozvodná elektrická skříň pro přestavby	JJ01	•
Zesílený alternátor 220 A		•
Zadní přičník bez zadních světel	SY03	4 000
Bez zadního přičníku (zadní světla jsou dodána, ale bez montáže)	SY05	4 000
Tažné zařízení s pevnou koulí	AQ03	18 000

## STANDARDNÍ A PŘÍPLATKOVÁ VÝBAVA

### > KOLA A ODPRUŽENÍ

Ocelová kola 15" s pneumatikami 215/70 R15C (pro verze 35)		•
Ocelová kola 15" s pneumatikami 215/70 R15C M+S (pro verze 35)	MI32	8 500
Hliníkové disky kol 15" (pro verze 35)	DZ85	15 000
Ocelová kola 16" s pneumatikami 215/75 R16C (pro verze 4-35)		•
Ocelová kola 16" s pneumatikami 215/75 R16C M+S (pro verze 4-35)	MI32	8 500
Ocelová kola 16" s pneumatikami 225/75 R16C (pro verze 4-35)	MI30	5 000
Hliníkové disky kol 16" (pro verze 4-35)	DZ86	16 500
Plnohodnotné náhradní ocelové kolo		•
Přední zástěrky	PE01	1 400
Zesílené odpružení zadní nápravy (2 listy) (nelze s UAO4)	SE08	•
Zesílené odpružení zadní nápravy (2 listy) – vhodné pro těžké přestavby s permanentním zatížením zadní nápravy nad 1 000 kg (nelze s UAO4)	SE16	6 000
Pneumatické odpružení zadní nápravy (pro verze 35, obsahuje MI32, nelze s SE08, SE16)	UA04	46 500
Pneumatické odpružení zadní nápravy (pro verze 4-35, obsahuje MI30, nelze s SE08, SE16)	UA04	43 500

### > VZHLED

Pack Look: Přední nárazníky a kliky dveří v barvě šedá Aluminium (nelze pro verze 4-35)	WECL	13 000
Pack Look: Přední nárazníky a kliky dveří v barvě šedá Fer (nelze pro verze 4-35)	WEYI	13 000
Pack Look: Přední nárazníky a kliky dveří v barvě šedá Graphito (nelze pro verze 4-35)	WEYL	13 000
Pack Look: Přední nárazníky a kliky dveří v barvě šedá Artense (nelze pro verze 4-35)	WEGO	13 000
Bílá barva lcy	PRPO	•
Příplatkové nebo metalické laky	OMMO	16 000
Speciální lak (flotilová barva) (pro minimální počet 5 ks objednaných vozů)	OME0	26 000

### > PRODLOUŽENÁ ZÁRUKA "CITROËN EssentialDrive"

36 měsíců: 60 000 km / 80 000 km / 100 000 km	4 640 / 6 460 / 9 170
48 měsíců: 60 000 km / 100 000 km / 120 000 km	7 630 / 14 370 / 18 400
60 měsíců: 80 000 km / 120 000 km / 140 000 km	13 870 / 23 600 / 29 190

Smlouva o prodloužené záruce „CITROËN EssentialDrive“ se uzavírá na dobu 36, 48 nebo 60 měsíců, počítáno od data prvního uvedení vozidla do provozu, resp. je omezená sjednaným počtem ujetých kilometrů. Smlouva o prodloužené záruce musí být uzavřena nejpozději v poslední den platnosti základní záruky, tzn. v průběhu prvních 24 měsíců. O kompletní nabídce a dalších předplacených službách (CITROËN IdealDrive, CITROËN FreeDrive) se informujte u svého autorizovaného prodejce nebo na [www.citroen.cz](http://www.citroen.cz).

• = standard

## TECHNICKÉ PARAMETRY

> MOTOR	2.2 BlueHDi 140 S&S MAN6	2.2 BlueHDi 165 S&S MAN6
Zdvihový objem (cm <sup>3</sup> )	2 179	2 179
Maximální výkon (kW / k CEE)	103 / 140	121 / 165
při ot/min	3 750	3 750
Maximální točivý moment	340	370
při ot/min	1 750	1 750
Emisní norma	Euro 6.3	
Převodovka	Manuální 6-st.	
Maximální rychlost (km/h)	160	160
Povolené pneumatiky – verze 35	215/70R15C 109/107S – 6.00-15 (e=68)	215/70R15C 109/107S – 6.00-15 (e=68)
	225/70R15C 112/110S – 6.00-15 (e=68)	225/70R15C 112/110S – 6.00-15 (e=68)
	225/70R15C 112/110R M+S – 6.00-15 (e=68)	225/70R15C 112/110R M+S – 6.00-15 (e=68)
Povolené pneumatiky – verze 4-35	215/75R16C 116/114R – 6.00-16 (e=68)	215/75R16C 116/114R – 6.00-16 (e=68)
	225/75R16C 118/116R – 6.00-16 (e=68)	225/75R16C 118/116R – 6.00-16 (e=68)
	225/75R16C 116/114R M+S – 6.00-16 (e=68)	225/75R16C 116/114R M+S – 6.00-16 (e=68)

Ohledně alternativních rozměrů pneumatik povolených na vozidle v závislosti na typovém schválení se informujte u Vašeho prodejce. Motorizace nemusí mít povolené všechny uvedené rozměry pneumatik. Na některých verzích není k dispozici žádný alternativní rozměr.

> ROZMĚRY (mm)	Plošina Kabina	
	L3	L4
Délka vozu	5 843	6 208
Šířka vozu	2 050 / 2 508 (std), 2 690 (RX01), 2 770 (RX05)	
Výška vozu	2 153	2 153
Světlá výška	176	176
Rozvor	4 035	4 035
Rozchod přední	1 810	1 810
Rozchod zadní	1 790	1 790
Převis přední	948	948
Převis zadní	860	1 225
Délka kabiny včetně předního převisu	2 338	2 338
Počet míst	2 / 3	

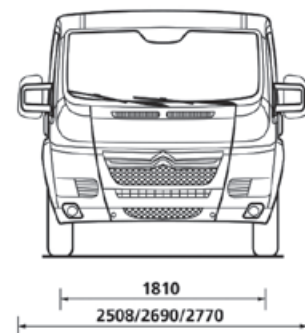
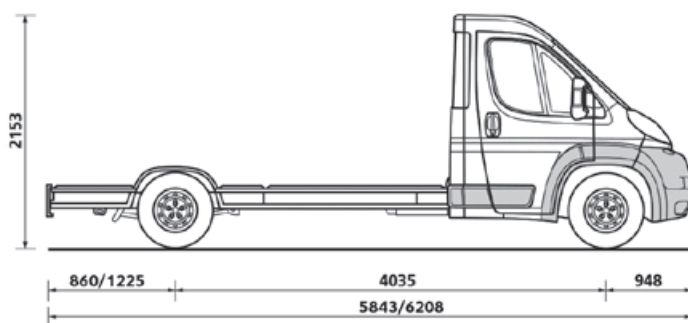
Uvedené rozměry podléhají výrobním tolerancím +/- 50 mm

> TYP	Plošina Kabina		
	35 L3	35 L3	4-35 L4
> MOTOR	BlueHDi 140 k	BlueHDi 165 k	BlueHDi 165 k
> HMOTNOSTI (kg)			
Provozní hmotnost <sup>(1)</sup>	1 745	1 750	později
Užitečná hmotnost <sup>(2)</sup>	1 755	1 750	později
Největší technicky přípustná hmotnost	3 500	3 500	později
Maximální hmotnost nebrzděného přívěsu	750	750	750
Maximální hmotnost brzděného přívěsu <sup>(3)</sup>	2 500	2 500	3 000
Největší povolená hmotnost jízdní soupravy	6 000	6 000	později
> SPOTŘEBA A EMISE			
Smišený provoz NEDC (l/100 km)	7,1	7,1	7,1
Smišený provoz NEDC (g/km)	186	186	186
Smišený provoz WLTP (l/100 km)	10,1	10,2	10,2
Smišený provoz WLTP (g/km)	265	267	267
Palivo – motorová nafta (l)		90	
Nádrž AdBlue (l)		20	

<sup>(1)</sup> Provozní hmotnost zahrnuje hmotnost řidiče a hmotnost průměrné výbavy vozidla. Hmotnost může být vyšší v závislosti na namontovaném doplňkovém vybavení

<sup>(2)</sup> Rozdíl mezi Největší technicky přípustnou hmotností a Provozní hmotností

<sup>(3)</sup> V limitu celkové hmotnosti jízdní soupravy



Doporučené ceny v Kč bez DPH platné od 7. 1. 2022.

C Automobil Import s.r.o. si vyhrazuje právo měnit vybavení i ceny bez předchozího upozornění. Zobrazené foto je ilustrativní. Každý vůz je vybaven bezpečnostní sadou včetně zárovek. Cena této sady není zahrnuta do ceny vozu. C Automobil Import s.r.o., Hvězdova 1716/2b, Praha 4, 140 00. Info linka: +420 222 352 277, internet: www.citroen.cz

CITROËN doporučuje TOTAL